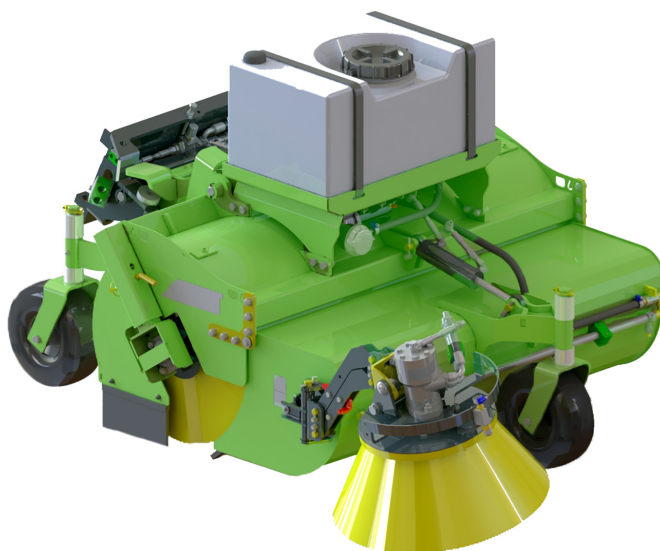


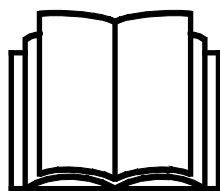
AVANT®

Töövahendi kasutusjuhend



Kogumishari I 100

Toote number	
Kogumishari I 100	A36883
- koos külgharjaga	A426229
- koos külgharja ja niisutussüsteemiga	A426231



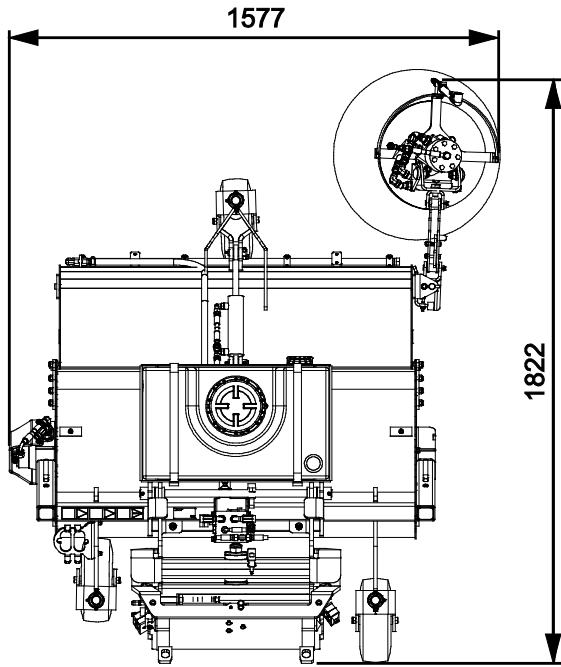
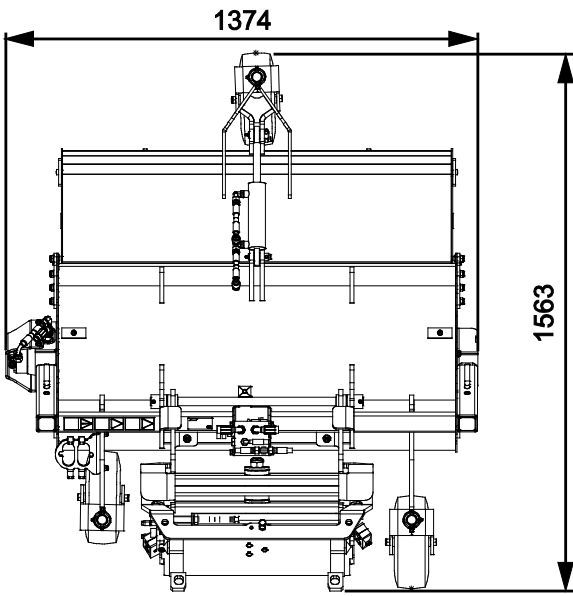
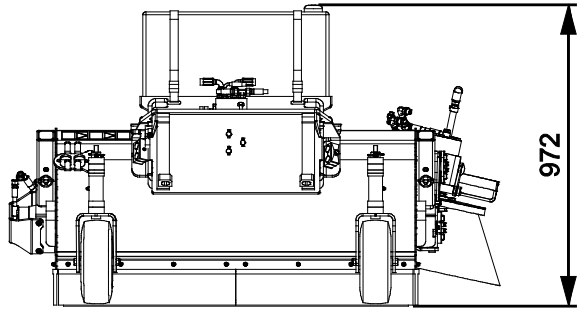
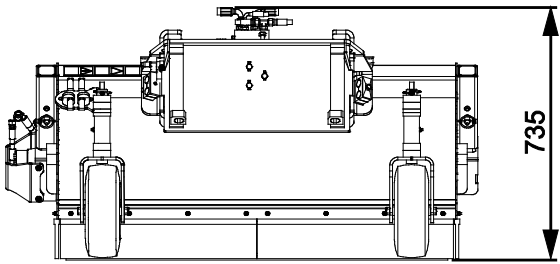
Enne seadme kasutamist lugege hoolikalt käesolevat kasutusjuhendit ja järgige juhiseid.

Hoidke juhend hilisemaks kasutamiseks alles.

Manufacturer:

AVANT®
AVANT TECNO OY
e-mail: sales@avanttecno.com

Ylötie I
33470 YLÖJÄRVI
FINLAND
Tel. +358 3 347 8800
Fax +358 3 348 5511



SISUKORD

1. EESSÖNA	5
Selles kasutusjuhendis kasutatud hoiatussümbolid	6
2. ETTENÄHTUD KASUTUSOTSTARVE	7
3. TÖÖVAHENDI KASUTAMISE OHUTUSJUHISED	8
3.1 Isikukaitsevahendid.....	10
4. TEHNILISED ANDMED	11
4.1 Töövahendi ohutussildid ja põhikomponendid	11
5. TÖÖVAHENDI KINNITAMINE	13
5.1 Hüdraulikavoolikute ühendamine ja lahtivõtmine.....	14
5.2 Elektriline ühendamine.....	16
5.2.1 Töövahendi kaablikimbu ühendamiseks laaduri külge	16
6. HARJA KASUTAMINE	18
6.1 Kasutamise eelsed kontrolltoimingud	19
6.2 Kasutaja väljaõpe	19
6.3 Harja kasutamine	20
6.3.1 OptiFloat®.....	22
6.4 Koguri tühjendamine	22
6.5 Töökõrguse reguleerimine.....	23
6.6 Külghari.....	24
6.7 Külgharja seadistamine.....	25
6.8 Veepihustussüsteem	26
6.8.1 Veepihustussüsteemi kasutamine.....	26
6.9 Transpordiasend.....	27
6.10 Töövahendi hoiustamine	27
6.11 Ebatasasel maastikul töötamine	27
7. KÜLGHARJA PAIGALDAMINE	28
7.1 Paigaldustööde jaoks nõutav kvalifikatsioon:.....	28
7.2 Hüdrauliliste komponentide ohutusjuhised	29
7.3 Hüdraulikalitmiike pingutamine	30
7.4 Külgharja kinnitamine või paigalduskülje vahetamine.....	31

8. HOOLDAMINE JA TEENINDUS	34
8.1 Hüdrauliliste komponentide ülevaatus	34
8.2 Metallkonstruktsioonide ülevaatus	35
8.3 Töövahendi puhastamine	35
8.4 Hari.....	35
8.4.1 Külghari	35
8.4.2 Külgmised harjalindid ja kummiservaga plaat.....	35
8.5 Määrimine	36
9. GARANTII TINGIMUSED	37

I. Eessõna

Avant Tecno Oy tänab teid, et ostsite selle töövahendi oma Avant laaduri jaoks. See on konstrueeritud ja toodetud aastatepikkuse kogemuse põhjal tootearenduse ja tootmise vallas. Tutvudes käesoleva juhendiga ja järgides selle juhiseid, tagate oma ohutuse ning seadme tõrgeteta töötamise ja pika tööea. Enne seadme kasutamist või hooldustööde tegemist lugege juhend tähelepanelikult läbi.

Selle juhendi eesmärk on aidata teil:

- kasutada seadet ohutult ja efektiivselt
- märgata ja ennetada ohtlikke olukordi
- hoida seade korras ja tagada selle pikk tööiga

Antud juhendi abil saab isegi kogenematu kasutaja töövahendit ja laadurit ohutult kasutada. Kasutusjuhend sisaldab ka kogunud AVANTI operaatorite jaoks olulisi juhiseid. Tagage, et kõik laaduri kasutajad oleks enne seadmete kasutamist läbinud instrueerimise ning tutvunud laaduri ja iga kasutatava töövahendi kasutusjuhendiga ning kõikide ohutusjuhustega. Seadmete kasutamine muuks otstarbeks peale käesolevas juhendis kirjeldatute on keelatud. Hoidke see kasutusjuhend käepärast kogu seadme tööea jooksul. Seadme müümisel või edasiandmisel andke uuele omanikule kindlasti kaasa ka käesolev juhend. Kui kasutusjuhend on kadunud või kahjustatud, saate tellida uue Avanti edasimüüjalt või tootjalt.

Lisaks juhendis olevatele ohutusjuhustele peate järgima kõiki tööohutuseeskirju, kohalikke seadusi ja muid seadme kasutamisega seotud eeskirju. Eriti tuleb jälgida eeskirju, mis puudutavad seadme kasutamist üldkasutatavatel teedel. Enne kui kasutate laadurit maantee läheduses, küsige Avanti müüjalt lisainfot kohalike eeskirjade kohta.

Võtke ühendust AVANTI edasimüüjaga küsimuste korral, hoolduse, varuosade või mis tahes muude masina kasutamisel tekkinud probleemide osas.

See kasutusjuhend on ingliskeelse originaaljuhendi tõlge. Pideva tootearenduse tõttu võivad mõned kasutusjuhendis toodud andmed teie seadmest erineda. Joonistel võib olla kujutatud valikulisi seadmeid või omadusi, mis ei ole hetkel saadaval. Jätame endale õiguse muuta juhendi sisu ilma eelneva teatamiseta. Autoriõigus © 2021 Avant Tecno Oy. Kõik õigused kaitstud.

Selles kasutusjuhendis kasutatud hoiatussümbolid

Juhendis kasutatakse järgmisi hoiatussümboleid. Need tähistavad tegureid, mida tuleb arvesse võtta, et vähendada kehavigastuste või varalise kahju riski.



HOIATUSOHUTUSEGA SEOTUD HOIATUSE SÜMBOL

See sümbol tähendab: **“Hoiatus, pange tähele! Asi puudutab teie turvalisust!”**

Lugege järgnev sõnum hoolikalt läbi, see hoiatab vahetu ohu eest, mis võib põhjustada tõsisemaid kehavigastusi.

Hoiatussümbol ja sellega seotud ohutusteave tähistab selles kasutusjuhendis olulist ohutusteavet. See juhivad tähelepanu teie enda või teiste inimeste ohutust parandavatele juhistele. Kui näete seda sümbolit, olge tähelepanelik – mängus on teie ohutus! Lugege hoolikalt läbi sümbolile järgnev info ning andke see info edasi ka teistele kasutajatele.

OHT Märgusõna viitab ohuolukorrale, mille eiramine võib põhjustada raskeid kehavigastusi või surma.

HOIATUS See märgusõna viitab võimalikule ohuolukorrale või väärkasutusele, mille eiramine võib põhjustada raskeid kehavigastusi või surma.

ETTEVAATUST Seda märgusõna kasutatakse siis, kui juhiste eiramine võib kaasa tuua kergema kehavigastuse.

TÄHELEPANU

See märgusõna tähistab seadme õige kasutamise ja hooldamise kohta käivat teavet.

Sümboli juures olevate juhiste eiramine võib põhjustada seadme riket või muud varalist kahju.

2. Ettenähtud kasutusotstarve

AVANT kogumishari 1100 on töövahend, mis on mõeldud ja toodetud kasutamiseks AVANTI mitmeotstarbeliste laaduritega, mis on toodud tabelis 1. Kogumishari on mõeldud liiva, graniitkillustiku või muu väiksema prahi eemaldamiseks väljakutelt, tänavatelt või muudelt tasastelt ja kõvadelt pindadelt ning see sobib hästi ka professionaalseks kasutamiseks. Suure jõudlusega kollektor eemaldab väikest materjali pindadelt ühe ülesõiduga, jättes pinna täiesti puhtaks. Kogumishari ei sobi suurema prügi kogumiseks, nagu ühekordsed tassid, karbid vms materjalid, mille puhul sobivad paremini muud pöördharja tüübid, nagu kopphari.

Kogumisharja paneb liikuma hüdraulikamootor. Samuti ka kogumiskasti avamismehhanism on hüdrauliline ega nõua töötamiseks laaduri lisavarustust. Külgharja abil on lihtne puhastada äärekivisid ja töötada seinte läheduses. Külgharja saab paigaldada kogumisharja mõlemale küljele. Tolmu tekkimise vähendamiseks töötamise ajal on lisavarustusena saadaval veepihustussüsteem, mis sisaldab ka külgharja jaoks mõeldud düüse. Kogumishari on mõeldud ainult välitingimustes kasutamiseks ja seda saab kasutada kogumissüsteemina ainult laaduri juhiistmelt, nii et kogumishari toetub oma ratastega kindlalt maapinnale.

Antud kasutusjuhend sisaldab ka lisakomponentide paigaldamise juhiseid, sh hüdrauliliste koostude paigaldamise juhiseid. Järgige rangelt hüdrauliliste koostudega seotud ohutusjuhiseid ja ohutuid töötavasid. Paigaldustöid tohivad teostada ainult isikud, kellel on piisav koolitus või kogemus hüdrauliliste koostude käsitlemise osas, ning süsteemi ohutust tuleb enne kasutuselevõtmist testida. Vajadusel konsulteerige Avanti lähima hooldustöökojaga.

Kogumishari 1100 pole mõeldud muude otstarvete jaoks peale nende, mis on nimetatud käesolevas kasutusjuhendis ning seda ei tohi kasutada muudel eesmärkidel.

Töövahend on loodud selliselt, et see oleks võimalikult hooldusvaba. Regulaarsed hooldustoimingud saab teha kasutaja. Kõiki parandustöid kasutaja teha ei saa, nõudlikumad parandus- ja hooldustööd tuleb jätta professionaalsetele hooldustehnikutele. Kõiki hooldustöid tehes tuleb kasutada nõuetekohast turvavarustust. Varuosad peavad omadustelt vastama alkosadele, selle tagamiseks tuleb kasutada üksnes originaalvaruosi. Küsige Avanti müüjalt, kas on saadaval eraldi varuosade kataloog.

Tehke endale selgeks kasutusjuhendi juhised, sealhulgas parandus- ja hooldusjuhised. Seadme tööd või hooldust puudutavate täiendavate küsimuste korral võtke ühendust kohaliku AVANTI edasimüüjaga, samuti juhul, kui vajate varuosi või hooldusteenuseid.

Tabel 1 - Kogumishari 1100 - Sobivus Avanti laaduritega

Avant	220 ^{seria 2} 225 225LPG	313S 320S	419 420 423 523	520 R20	525LPG R28 528 530	630 R35 635 640	745 750 755i 760i	e5 e6
A36883	•	-	•	•	•	(•)	(•)	(•)
A426229	•	-	•	•	•	(•)	(•)	(•)
A426231	•	-	•	•	•	(•)	(•)	(•)

Ühilduvuse soovitused põhinevad laaduri laiusel, tõstevõimel ja piisaval purustusjõul. Üldjuhul peaks töövahendi laius vastama umbes laaduri laiuusele. Liiga laia töövahendi kasutamisel väheneb tegelik purustusjõud (kopa tõstevõime) ning üldine jõudlus.

Soovitav on kasutada töövahendit ainult laaduritega, mis on tähistatud • tabelis 1. Kasutades mudeleid märgisega (•), ei pruugita saavutada maksimaalset jõudlust. Täiendavad vasturaskused võivad olla samuti nõutavad. Info saamiseks tabelist puuduva mudeli ühilduvuse kohta võtke ühendust Avanti edasimüüjaga.

3. Töövahendi kasutamise ohutusjuhised

Pidage meeles, et ohutus koosneb mitmetest teguritest. Laaduri-töövahendi kombinatsioon on väga võimas ning vale või hooletu kasutamine või hooldus võib põhjustada tõsiseid vigastusi või materiaalselt kahju. Seetõttu peavad kõik operaatorid enne tööde alustamist tutvuma õige kasutamisega ning laaduri ja töövahendi kasutusjuhenditega. Ärge kasutage töövahendit, kui te ei tunne täielikult selle kasutamist ja sellega seotud ohtusid.



OHT!

Väärkasutamine, hooletu kasutamine või kehvast seisukorras töövahendi kasutamine võib põhjustada tõsiseid vigastuste ohtu. Tutvuge laaduri juhtelemntidega, õige ühendamise protseduuriga ja töövahendi õige käsitlemisviisiga ohutus kohas. Uurige eriti hoolikalt, kuidas laadurit ohutult peatada. Lugege kõik ettevaatusabinõud tähelepanelikult läbi.

Enne töövahendi kasutamist lugege hoolikalt kõiki ohutusjuhiseid.



HOIATUS!

- Töövahendi kinnitamisel laaduri külge veenduge, **et laaduri kiirkinnitusplaadi lukustustihvtid oleks alumises asendis ja et need lukustaks töövahendi laaduri külge.** Ärge kunagi tõstke lukustamata töövahendit.
- Kogumishari 1100 on mõeldud kasutamiseks ühe operaatori poolt korraga. Ärge lubage kellelgi viibida ohupiirkonna läheduses, sellal kui seadmetega töötatakse.
- Transportige töövahendit alati võimalikult madalal, et hoida raskuskese all, ning hoidke teleskoopnool sõitmise ajal sissetõmmatuna.
- Ärge kunagi lahkuge juhiistmelt, kui hari töötab või kui lisahüdraulika juhthoob on sisselülitatud asendis lukustatud ning hoidke töötavast noolest vähemalt kahe meetri kaugusele. Hoidke käed ja jalad liikuvatest osadest eemal.
- Olge ettevaatlik kinnijäämise ja läbilõikamise ohu ning võimaliku harjast eemalepaiskuva prügi suhtes.
- **Töövahendi või laaduri noole alla jäämise oht – Enne juhiistmelt lahkumist langetage töövahend kindlalt maapinnale.** Veenduge, et töövahend oleks hooldus- või ülevaatus tööde tegemise ajal nõuetekohaselt toetatud. Ärge lahkuge juhiistmelt, kui laaduri nool on üles tõstetud. Ülestõstetud töövahendi või laaduri noole alla astumine on ohtlik, kuna nool võib alla langeda stabiilsuse kadumise, mehaanilise rikke tõttu või kui teine inimene kasutab laaduri juhtelemente.
- Harja varre liigutamisel olge ettevaatlik muljumisohu suhtes, langetage hari alati täielikult või kasutage vastavaid tugesid, kui harja on tarvis käsitseda ülestõstetud olekus.
- Ärge kallutage töövahendit liiga kaugele üles, vältimaks noole kaldumist üle hingedega kiirkinnitusplaadi kukkumispunkti.
- Pidage meeles, et hari võib eemale paisata materjali või esemeid suurel kiirusel. Ärge kasutage seadmeid, kui harja kate pole paigaldatud.
- Enne puhastamist, hooldust või reguleerimist lülitage laadur välja ja seadke töövahend ohutusse asendisse, nagu kirjeldatud ohutu seiskamise toimingus.
- Pöörake tähelepanu ümbrusele ning läheduses liikuvatele inimestele ja masinatele. Pöörake tähelepanu maastiku kontuuridele ja muudele ohtudele, nagu oksad ja puud, mis võivad ulatada juhikohale, lahtised kivid ja libedad pinnad.



HOIATUS!

- Kasutage ainult heas seisukorras töövahendeid. Kontrollige töövahendit hoolikalt regulaarsete ajavahemike järel. Ärge modifitseerige töövahendit sellisel moel, mis mõjutaks töövahendi ohutust. Töövahendisse on keelatud puurida aukusid, selle külge konksude keevitamine või muul moel kinnitamine on rangelt keelatud.
- Kasutage töövahendit ainult ettenähtud otstarbel. Teised kasutajad võivad tekitada tarbetuid ohtusid ja seade võib kahjustada saada.
- Veenduge, et laadur oleks varustatud vajalike ohutuseadistega ning et need oleks laitmatus seisukorras. Turvavöö kasutamine on kohustuslik. Kui tööpiirkonnas valitsevad spetsiifilised ohud, kasutage sobivat kaitsevarustust.
- Lugege ka ohutusjuhiseid ja õige kasutamise juhiseid laaduri kasutusjuhendist.



HOIATUS!

Väljapaiskuvate esemete oht – Hoidke kõrvalised isikud eemal.

Pange tähele, et töövahend võib suurel kiirusel eemale paisata kive, kruusa või muid esemeid. Hoidke alati vähemalt 5 meetrit ohutuskaugust teistest inimestest.



HOIATUS!

Ümbermineku oht – Vältige ülekoormust.

Laadur võib ümber minna liiga raskete koormate käsitlemise tõttu või dünaamiliste liikumiste tõttu, mis on tingitud raske koormaga sõitmisest ja raske koorma käsitlemisest. Ärge sirutage teleskoopnoolt välja, kui koormus läheneb laaduri tõstevõimele või kui laaduri nool on horisontaalses asendis. Kui märkate, et laaduri tagaosas on maapinnalt kerkimas või kui laaduri koormusindikaator (kui see on paigaldatud) annab märku:

- Laske koormus aeglaselt alla ja tõmmake teleskoopnool sisse
- Vältige järske kiiruse või suuna muutusi siis, kui koorem on üles tõstetud
- Kui vaja, kasutage lisaks vasturaskusi



HOIATUS!

Kinnijäämise oht – Ärge kandke töötamise ajal avaraid rõivaid.

Ärge kunagi kandke töövahendiga töötamise ajal avaraid rõivaid, pikki salle, ehteid ega muud esemeid, mis võivad pöörlevate osade külge kinni jääda. Vajadusel kandke mütsi, vältimaks juuste kokkupuutumist pöörlevate osadega.



HOIATUS!

Muljumisoht – Ärge kunagi lubage kellelgi astuda ülestõstetud töövahendi või laaduri noole alla. Pidage meeles, et laaduri noolt saab langetada või kallutada, isegi kui mootor on välja lülitatud (muljumisoht). Laadur ei ole mõeldud koorma pikaajaseks üleval hoidmiseks. Enne juhiistmelt lahkumist langetage töövahend alati ohutusse asendisse.



Töövahendi ohutu seiskamine enne sellele lähenemist:



HOIATUS!

Enne juhiistmelt lahkumist seisake alati töövahend, järgides ohutu seiskamise toimingut. Ohutu seiskamise toiming takistab töövahendi juhuslikku liikumist. Pange tähele, et laaduri nool võib liikuda alla, isegi kui laaduri mootor on seisatud. Ohutu seiskamise toiming:

- Langetage nool ja töövahend maapinnale.
- Lülitage laaduri mootor välja ja lukustage parkimispidur.
- Laske jääkrõhk hüdraulikasüsteemist välja; liigutage kõik hüdraulika juhthoovad paar korda äärmisesse asendisse.
- Takistage masina käivitamist, eemaldage süütevõti.

3.1 Isikukaitsevahendid

Ärge unustage kanda isikukaitsevahendeid:



- Juhikohal võib müratase olla suurem kui 85 dB(A), olenevalt laaduri mudelist ja töötsüklist. Pikaajaline kokkupuutumine valju müraga võib põhjustada kuulmiskahjustusi. Kandke laaduri kasutamise ajal kuulmiskaitsmeid.



- Kandke kaitsekindaid.



- Laaduri kasutamise ajal kandke turvajalatseid.



- Kandke kaitseprille nt hüdrauliliste komponentide käsitlemis ajal.

4. Tehnilised andmed

Tabel 2 – kogumishari 1100 - tehnilised andmed

Toote number	A36883	A426229	A426231
Töölaius:	1100 mm	1350 mm	1350 mm
Kogumass:	1374 mm	1577 mm	1577 mm
Külghari saadaval	Lisavarustus A35698	Standardne:	Standardne:
Veepihustussüsteem:	Lisavarustus A37431	Lisavarustus A37431	Standardne:
Kaal, ilma veepihustussüsteemita ja külgharjata:	315 kg	315 kg	315 kg
Kaal, koos külgharjaga:	340 kg	340 kg	340 kg
Veepihustussüsteem:	60 l, tühimass 30 kg		
Kogumiskast:	80 l, hüdrauliliselt avatav		
Harja tüüp:	500 mm, 33 ükshaaval vahetatavat nailonharjastega harjaketast külghari: läbimõõt 350 mm, nailon ja teras		
Soovitav hüdrauliline vool:	28 l/min		
Maksimaalne hüdrauliline sisendvõimsus:	35 l/min, 22,5 MPa (225 bar)		
Ühilduvad Avant laadurid:	Vt tabel 1, Ettenähtud kasutusotstarve		

4.1 Töövahendi ohutussildid ja põhikomponendid

Allpool on loetletud töövahendil olevad sildid ja märgised. Need peavad olema seadmel nähtavad ja loetavad. Vahetage loetamatud või puuduvad sildid välja. Uued sildid on saadaval edasimüüjalt või kontaktandmete kaudu, mis on kirjas kaanel.



HOIATUS!

Kontrollige, et kõik sildid oleks loetavad. Hoiatussiltidel on tähtis ohutusalane teave ning need aitavad tuvastada ja meeles pidada seadmega seotud ohtusid. Asendage kahjustatud või puuduvad hoiatussildid.



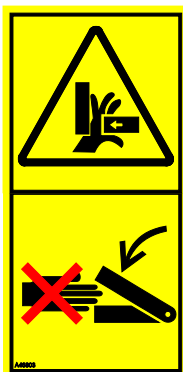
A46771



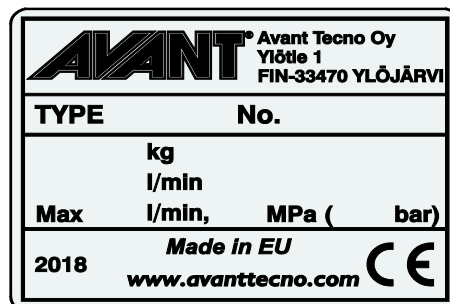
A46772



A46799



A46803

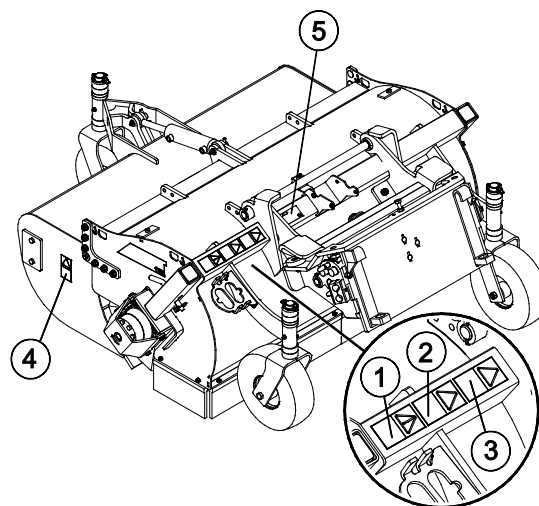


Töövahendi andmesilt

Uue sildi kinnitamiseks: Puhastage pind hoolikalt, et eemaldada kogu mustus. Laske sel täielikult kuivada. Eemaldage sildi kaitsekile ja suruge see külgekleepimiseks tugevalt pinnale. Olge ettevaatlik, et mitte puudutada sildi liimikihti.

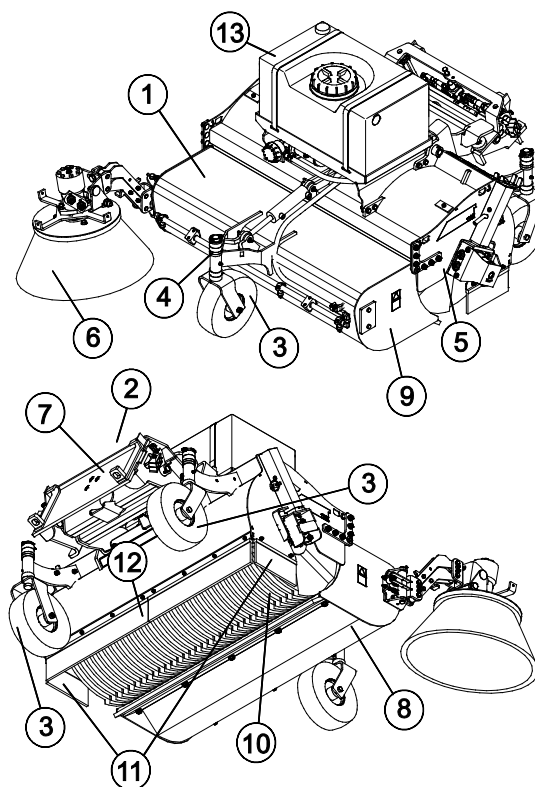
Tabel 3 - Siltide asukohad ja hoiatusnumbrid

Silt	Hoiatusaste	
1	A46771	Enne kasutamist lugege juhiseid.
2	A46772	Ärge minge ülestõstetud töövahendi ega laaduri noole alla; hoidke ülestõstetud töövahendist kaugemale.
3	A46803	Muljumisoht, ujuv töövahendi kandur ja küljele pööramine. Hoidke liikuvatest komponentidest eemale.
4	A46799	Olge ettevaatlik eemalepaiskuvate esemete suhtes; hoidke seadmest ohutusse kaugusesse (2 m), 2 tk
5	A423101	Andmeplaat



Tabel 4 - Kogumishari 1100 - Põhikomponendid

1	Raam, koos kogumiskastiga
2	OptiFloat kiirkinnitusplaadi mehhanism
3	Tugiratas, 3 tk
4	Tugiratta reguleerimine igal rattal
5	Külgmine katteplaat mõlemal küljel
6	Külghari (täiendav lisavarustus)
7	Hüdraulikaventiil ja kaitseventiil
8	Harja kaitsekate
9	Kogumiskasti luuk
10	Peahari
11	Külgmine harjalint
12	Tagumine harjalint
13	Veepaak (täiendav lisavarustus)



5. Töövahendi kinnitamine

Töövahendi laaduri külge kinnitamine käib kiirelt ja lihtsalt, kuid seda tuleb teha hoolikalt. Töövahend kinnitatakse laaduri noole külge, kasutades laadurinoole kiirkinnitusplaati ning töövahendi vastavat osa.

Kui töövahend ei ole laaduri külge lukustatud, võib see lahti tulla ning põhjustada ohuolukorra. Kui töövahend ei ole lukustatud, ei tohi laaduriga sõita ning noolt ei tohi üles tõsta. Ohuolukordade vältimiseks järgige alati allkirjeldatud kinnitustoimingut. Pidage meeles ka ohutusnõudeid. Töövahend kinnitatakse laaduri külge järgmiselt:

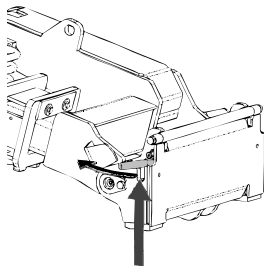


HOIATUS!

Muljumisoht – Veenduge, et lukustamata töövahend ei liigu ega kuku ümber. Ärge olge töövahendi ja laaduri vahele jääval alal. Kinnitage töövahend ainult tasasel pinnal.

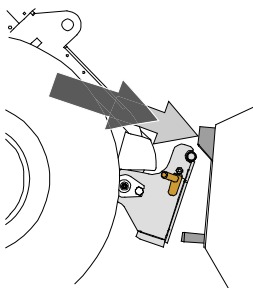
Ärge kunagi liigutage ega tõstke töövahendit, mida ei ole lukustatud.

Avanti kiirliitmikusüsteem:



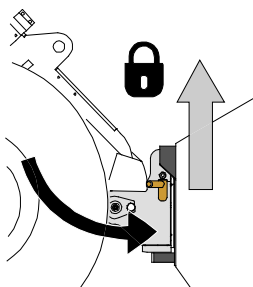
1. samm:

- Tõstke kiirkinnitusplaadi lukustustihvtid üles ja keerake need tahapoole süvendisse, nii et need on lukustatud ülemisse asendisse.
- Kui teie laadur on varustatud hüdraulilise töövahendi lukustussüsteemiga, vt täiendavaid juhiseid lukustussüsteemi kasutamise kohta vastavatest juhenditest.
- Veenduge, et hüdraulikavoolikud ja kaablikimp ei jää paigaldamisel ette.



2. samm

- Keerake kiirkinnitusplaat hüdrauliliselt viltusesse eesmisasse asendisse.
- Sõitke laaduriga töövahendini. Kui teie laaduril on teleskoopnool, võite seda kasutada.
- Seadke laaduri kiirkinnitusplaadi ülemised tihvtid kohakuti töövahendi vastavate kinnituskohtadega.



3. samm:

- Tõstke noolt pisut üles – tõmmake noole juhthooba tahapoole, et töövahend maapinnast kõrgemale tõsta.
- Keerake noole juhthooba vasakule, et keerata kiirkinnitusplaadi alumine osa töövahendi külge.
- Kinnitage lukustustihvtid käsitsi või lukustage hüdrauliline lukustus.
- **Kontrollige alati mõlemat lukustustihvti.**



HOIATUS!

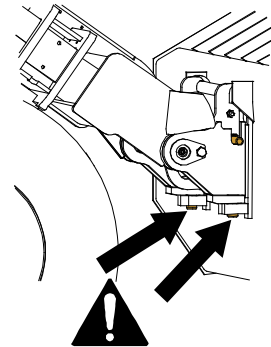
Muljumisoht – Vältige töövahendi ümberminekut. Lukustamata töövahendi liigne kallutamine või tõstmine suurendab töövahendi ümbermineku ohtu. Ärge kasutage lukustustihvtide automaatset lukustust, kui töövahend on tõstetud rohkem kui meetri kõrgusele maapinnast. Kui lukustustihvtid ei naase kallutamisel algasendisse, ärge töövahendit enam kallutage ega tõstke. Langetage töövahend maapinnale ja fikseerige lukustus käsitsi.



HOIATUS!

Pealekukkuvate esemete oht – Vältige töövahendi kukkumist.

Töövahend, mida ei ole laaduri külge korralikult kinnitatud, võib noole või kasutaja peale kukkuda, või kukkuda sõidu ajal laaduri alla, mille tagajärjel laadur kaotab juhitavuse. Ärge kunagi liigutage ega tõstke töövahendit, mida ei ole lukustatud. Enne töövahendi liigutamist või tõstmist veenduge, et lukustustihvtid on alumises asendis ning on ulatuvad mõlemalt poolelt töövahendi kinnitustest läbi.



HOIATUS!

Veenduge, et laadur ühildub töövahendiga. Lisaks töövahendi mehaanilisele ühilduvusele tuleb tagada laaduri stabiilsus, võimalik töövahendi ülekoormus ning laaduri juhtsüsteemide ühilduvus. Kui kasutate töövahendit laaduril, mis ei sobi antud töövahendi mudeliga kasutamiseks, tekib ümbermineku oht, töövahendi kahjustamise oht ülekoormuse tõttu ning töövahendi ja selle osade kontrollimatust liikumisest tingitud oht. Kui teie laadurit pole loetletud tabelis 1 lk 7, konsulteerige Avanti edasimüüjaga enne selle töövahendi kasutamist.

5.1 Hüdraulikavoolikute ühendamise ja lahtivõtmine

Avant laaduritel on hüdraulikavoolikud ühendatud mitmikliitmiku süsteemi abil. Kui teil on Avant 300–700 laadur tavapäraste kiirliitmikega ja te soovite seda vahetada mitmikliitmiku süsteemi vastu, võtke juhiste saamiseks või paigaldamiseks ühendust Avanti edasimüüjaga või hooldustöökajaga.



HOIATUS!

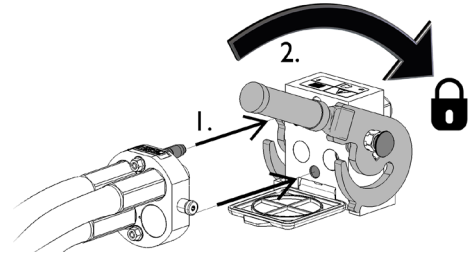
Töövahendi liikumise ja hüdraulikaõli väljatungimise oht – Ärge kunagi ühendage ega eemaldage kiirliitmikke ega muid hüdraulikakomponente sel ajal, kui lisahüdraulika juhthoob on lukustatud või kui süsteemis on rõhk. Hüdraulikaliitmike ühendamise või lahtiühendamise rõhuga süsteemis võib põhjustada töövahendi ootamatuid liikumisi, või kõrgrõhkevedeliku väljapaiskumist, mis võib põhjustada raskeid kehavigastusi või põletusi. Enne hüdraulika lahtiühendamist tee ohutu seiskamise toiming.

TÄHELEPANU

Hoidke kõik kinnitused võimalikult puhtad; kasutage nii töövahendil kui laaduril kaitsekorke. Mustus, jää jms võib kinnituste kasutamist raskendada. Ärge kunagi jätke voolikuid maapinnale ripnema; paigaldage töövahendi hoidikule kinnitused.

Mitmikliitmiku süsteemi ühendamine:

1. Seadke töövahendi liitmiku tihvtid kohakuti laaduri liitmiku avadega. Mitmikliitmik ei ühendu, kui töövahendi liitmik on tagurpidi.
2. Ühendage ja lukustage mitmikliitmik – selleks keerake hooba laaduri suunas.

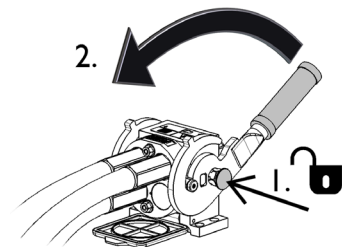


Hoob peaks kergelt liikuma lõpuni lukustusasendisse. Kui hoob ei liigu sujuvalt, kontrollige liitmiku joondust ja asendit ning puhastage liitmikud. Seisake laadur ning vabastage hüdraulikasüsteemist jääkrõhk.

Mitmikliitmiku süsteemi lahtiühendamiseks:

Enne lahtiühendamist langetage töövahend kindlale ja ühtlasele pinnale.

1. Lülitage laaduri lisahüdraulika välja.
2. Vajutage avamisnupule ning samal ajal keerake hooba, et liitmik lahti ühendada.
3. Pärast töö lõpetamist pange mitmikliitmik selle hoidikusse töövahendil.



Hüdraulikavoolikute lahtiühendamine:

Enne liitmike lahtiühendamist laske töövahend alla, ohutusse asendisse, kindlale ja tasasele pinnale. Keerake lisahüdraulika juhthoob neutraalasendisse.

TÄHELEPANU

Töövahendit lahti ühendades ühendage esmalt lahti hüdraulikaliitmikud ning alles siis lukustage lahti kiirkinnitusplaat – nii väldite voolikute kahjustamist ja õlilekkeid. Kinnitage kaitsekorgid liitmike külge tagasi, nii ei satu hüdraulikasüsteemi mustust.

Hüdraulilise jääkrõhu vabastamine:

Kui töövahendi hüdraulikasüsteemi on jäänud jääkrõhk, siis sageli on hüdraulikaliitmikud küll võimalik lahti ühendada, kuid neid võib olla järgmisel korral raske uuesti ühendada. Kui liitmikuid ei õnnestu ühendada, tuleb seisata laaduri mootor ning kasutada jääkrõhu vabastamiseks laaduri lisahüdraulika juhthooba. Veendumaks, et töövahendi hüdraulikasüsteemi ei ole jäänud jääkrõhku, seisake laaduri mootor ning enne liitmike lahtiühendamist liigutage laaduri lisahüdraulika juhthooba edasi-tagasi.

5.2 Elektriline ühendamine

Töövahendi elektrilised funktsioonid:

Lisavarustusse kuuluva veepihustussüsteemi pump on elektriline. Veepihustussüsteemi elektrilist veepumpa saab juhtida standardse kaablikimbu abil, mis on töövahendiga kaasa pandud, või laaduri töövahendi juhtlülitite paketi abil.

5.2.1 Töövahendi kaablikimbu ühendamiseks laaduri külge

Alates tootmisaastast 2106 on töövahendi mitmikliitmikul integreeritud elektriline pistik. Kuid töövahendiga on kaasa pandud ka eraldi kaablikimp, et seda saaks ühendada ja kasutada ka laaduritega, millel puudub töövahendi juhtlülitite pakett.

Elektrilise konnektori ühendamiseks on kolm võimalust, olenevalt laaduri varustusest ja töövahendist:

1. Kui teie laadur pole varustatud töövahendi juhtlülitite paketiga:

Kasutage eraldi juhtmekomplekti lülitiga, mis on töövahendiga kaasa pandud. Ühendage see juhe laaduri juhiistme kõrval asuvasse 12 V pistikupessa ja töövahendi elektrilisse pistikusse.

1. Elektriline pistikupesa, ühendatakse 12 V pistikupessa laaduri juhiistme kõrval.

Lisainfot laaduri pistikupesa kohta leiate laaduri kasutusjuhendist.

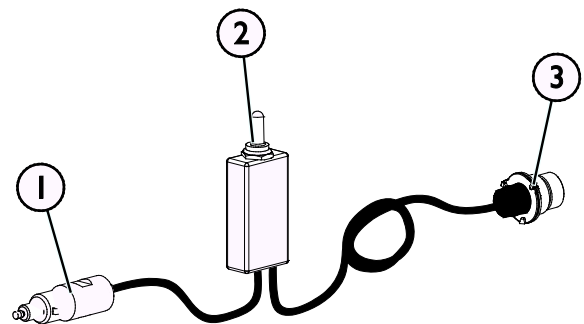
2. SISSE-VÄLJA lülit

Valige lülit jaoks kabiinis koht, mis oleks hõlpsalt ligipääsetav, kuid kus seda ei saaks juhuslikult vajutada.

Seda lülitiga juheta saab kasutada ainult renni pööramise juhtimiseks.

3. Ühendage elektriline sahk töövahendi külge.

Kui töövahend on varustatud elektrilise pistikuga, mis on integreeritud töövahendi mitmikliitmikusse, ühendage elektrijuhe mitmikliitmikust lahti.



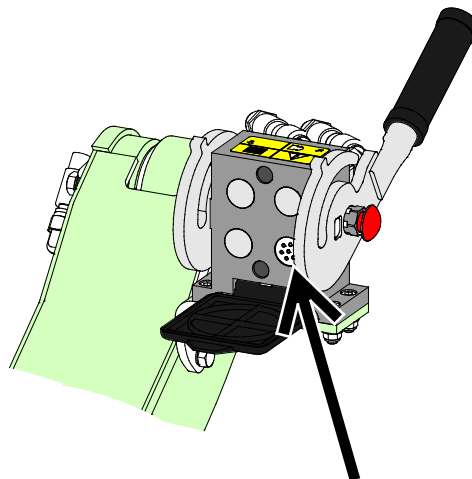
Kaablikimp A34731

2. Kui teie laadur on

- varustatud töövahendi juhtlülitite paketiga ja
- laadur on toodetud **pärast** 2016. a:

Kui laadur on varustatud töövahendi juhtlülitite paketiga ja elektriline pistik on integreeritud mitmikliitmikusse, ühendatakse töövahendi kaablikimp mitmikliitmiku haakimisel. Enne mitmikliitmiku ühendamist puhastage mõlemad mitmikliitmikud.

Eraldi juhtmekimpu A34731 pole tarvis, kui laadur on varustatud töövahendi juhtlülitite paketiga.



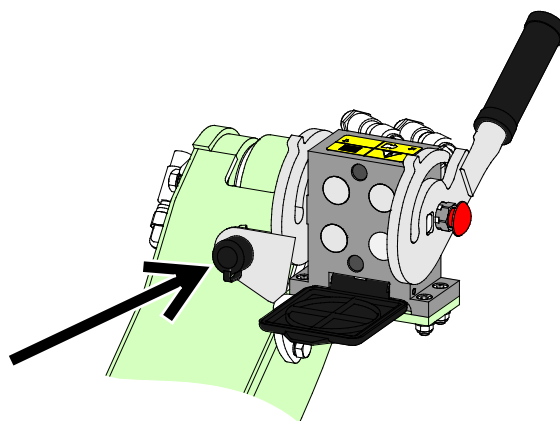
Töövahendi juhtlülitite pakett, laaduri tootmisaasta 2016 või hilisem

3. Kui teie laadur on

- varustatud töövahendi juhtlülitite paketiga ja
- laadur on toodetud **enne** 2016. a:

Kui laadur on varustatud töövahendi juhtlülitite paketiga ja laaduri mitmikliitmiku juures on elektriline pistik, ühendage töövahendi elektripistik laaduri elektripistikupessa.

Eraldi juhtmekimpu A34731 pole tarvis, kui laadur on varustatud töövahendi juhtlülitite paketiga.



Töövahendi juhtlülitite pakett, laaduri tootmisaasta 2015 või varasem

TÄHELEPANU

Kontrollige, et lektrijuhtmeid ei pigistataks, muljutaks ega venitataks töövahendi liikumise käigus.

Töövahendi juhtlülitite paketi abil, mis on saadaval laaduri lisavarustusena, on töövahendi juhtlülitid hõlpsalt ligipääsetavad noole juhthoova otsal.

Lisainfot laaduri pistikupesa kohta leiate laaduri kasutusjuhendist.

6. Harja kasutamine

Enne töö alustamist kontrollige veel kord lisaseadet ja töökeskkonda ning veenduge, et kõik takistused on tööalalt eemaldatud. Seadmete ja tööala kiire kontrollimine enne kasutamist on osa seadme ohutu ja parima tööjõudluse tagamisest. Harjutage töövahendi ja selle juhtelementide kasutamist avatud ja ohutus kohas. Kui te ei ole laaduri kasutamisega tuttav, on soovitatav esmalt harjutada selle kasutamist ilma töövahenditeta.



Kinnijäämise oht – Ärge kunagi lahkuge juhiistmelt, kui hari töötab. Hoidke hari teistest inimestest ohutus kauguses ning peatage ja langetage hari täielikult, kui keegi satub selle lähedusse. Ärge kunagi tehke mingeid hooldus- ega reguleerimistoiminguid, kui hari võib juhuslikult käivituda. Lülitage laaduri mootor välja, lülitage lisahüdraulika välja ja langetage laaduri nool enne töövahendi lähedale minemist.



Väljapaiskuvate esemete oht – Hoidke kõrvalised isikud eemal. Pange tähele, et töövahend võib suurel kiirusel eemale paisata kive, kruusa või muid esemeid. Hoidke alati vähemalt 5 meetrit ohutuskauget teistest inimestest.



Übermineku oht – Vältige ülekoormust. Laadur võib ümber minna liiga raskete koormate käsitlemise tõttu või dünaamiliste liikumiste tõttu, mis on tingitud raske koormaga sõitmisest ja raske koorma käsitlemisest. Ärge sirutage teleskoopnoolt välja, kui koormus läheneb laaduri tõstevõimele või kui laaduri nool on horisontaalses asendis. Kui märkate, et laaduri tagaosas on maapinnalt kerkimas või kui laaduri koormusindikaator (kui see on paigaldatud) annab märku:



- Laske koormus aeglaselt alla ja tõmmake teleskoopnool sisse
- Vältige järske kiiruse või suuna muutusi siis, kui koorem on üles tõstetud
- Kui vaja, kasutage lisaks vasturaskusi

6.1 Kasutamise eelsed kontrolltoimingud

- Enne tööde alustamist eemaldage suured esemed, mida ei saa harjaga tööpiirkonnas koguda.
- Sõitke ebatasasel maastikul ettevaatlikult ja pidage silmas laaduri esiosas oleva raske koorma mõju laaduri stabiilsusele ja juhtimisele.
- Iga kasutuskorra eel kontrollige harja talitlust ja veenduge, et hari saab vabalt pöörelda. Kontrollige, et harja ümber poleks keerdunud nõõre ega muud võõrmaterjali. Kontrollige ka külgharja seisukorda ja seadistust.
- Enne töövahendi kasutama asumist veenduge, et juuresviibijad asuvad ohutus kauguses. Ärge lubage kellelgi siseneda noole ohualasse ega viibida otse laaduri ees. Samuti veenduge, et laaduriga tagurdamine on ohutu. Ärge kunagi eeldage, et juuresviibijad jäävad sinna, kus neid viimati nägite – eriti laste jaoks on liikuvad seadmed sageli põnevad ja ligitõmbavad.
- Kontrollige töövahendi ja laaduri üldist seisukorda, samuti kontrollige, et poleks hüdraulikaõli lekkeid. Töövahendit ei tohi kasutada, kui laaduri või töövahendi hüdraulikasüsteemis on rike. Hooldusjuhiseid vaadake peatükist 7.
- Töövahendit ja laaduri juhtelemente tohib kasutada ainult juhikohal istudes. Jälgige, et kasutate laadurit ja töövahendit ohutult, nagu juhendis ette nähtud. Ärge lubage lastel seadmeid kasutada.
- Ärge kunagi juhtige laadurit ega töövahendeid siis, kui olete alkoholi, uimastite või ravimite vm selliste ainete mõju all, mis võivad mõjutada teie otsustusvõimet või põhjustada uimasust, samuti mitte siis, kui teie tervislik seisund ei ole seadmete kasutamiseks piisavalt hea.
- Pidage meeles õigeid töövõtteid ning ärge lahkuge juhikohalt ilma põhjuseta.

TÄHELEPANU

Puhastage regulaarselt laaduri õlijahuti südamikku; vt lisajuhiseid laaduri kasutusjuhendist. Õli ülekuumenemine vähendab võimsust ja mõjutab nii töövahendi kui laaduri hüdrauliliste komponentide tööga.

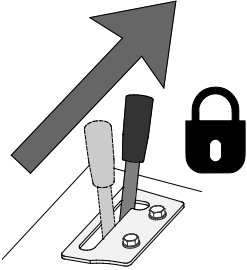
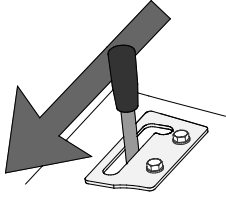
6.2 Kasutaja väljaõpe

Kõik, kes soovivad kogumisharja kasutada, peavad:

- Tundma töövahendi otstarbekohast kasutamist.
- Teadma, kuidas kasutada laadurit ohutult erinevates töötingimustes.
- Lugema ja järgima alati käesoelvas kasutusjuhendis toodud töövahendi kasutamise juhiseid.
- Hoidma käesolevat juhendit ja laaduri kasutusjuhendit käepärast.
- Tagama, et laadurit ja töövahendit kasutatakse ohutult ja otstarbekohaselt.
- Mitte kunagi laskma lastel seadmeid juhtida.
- Mitte kunagi juhtima laadurit ega töövahendeid alkoholi, uimastite või ravimite vm selliste ainete mõju all, mis võivad mõjutada teie otsustusvõimet või põhjustada uimasust, samuti mitte siis, kui teie tervislik seisund ei ole seadmete kasutamiseks piisavalt hea.
- Läbima enne seadme kasutamist tööandja poolt nõutud kohustusliku väljaõppe.

6.3 Harja kasutamine

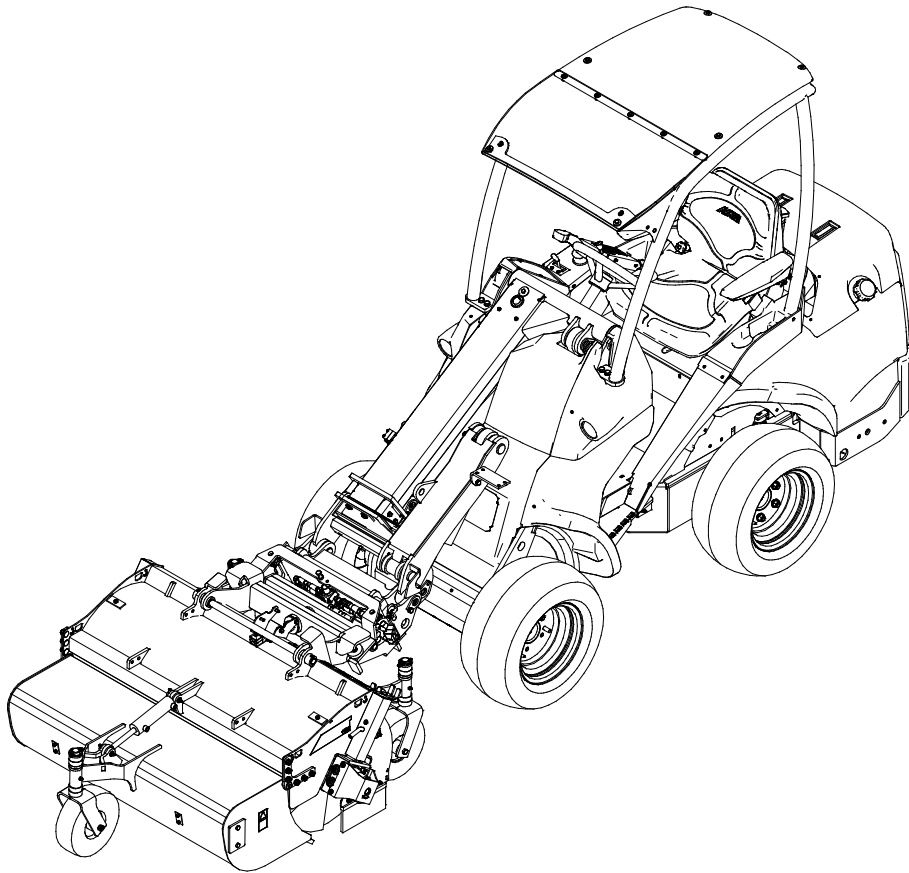
Harja kasutatakse laaduri lisahüdraulika abil. Harjal on kaks töörežiimi:

Lisahüdraulika juhthoob: (või elektrilise juhtkangi nupud):	Hari oma tugiratastel:	Hari maapinnalt tõstetud:
	<p>Hari pöörleb</p>	<p>Sulgege kogumiskast</p>
	<p>-</p>	<p>Avage kogumiskast</p>

TÄHELEPANU

Enne töövahendi kasutamist kontrollige hoiustustugede asendit. Vt käesoleva juhendi juhiseid.

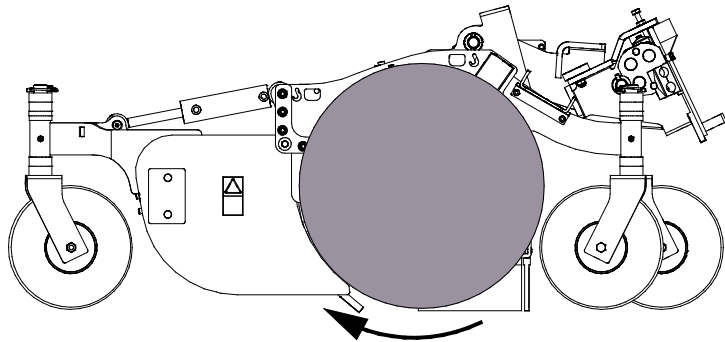
Käsitsege laaduri ja töövahendi juhtseadiseid ettevaatlikult ja sujuvalt ning vältige järsku pööramist või kiiruse või suuna muutmist, kui kasutate kogumisharja.



Töösuund:

Hari on mõeldud pöörlema ainult tavapärasel pöörlemissuunas, nii et hari toimiks koguriga harjana.

Lisahüdraulika juhthoova liigutamisel lukustusasendisse hakkab hari pöörlema, nagu näidatud juuresoleval pildil.



TÄHELEPANU

Harjaste kahjustamise vältimiseks ärge sõitke laaduriga, hoides harja maapinnal, ilma et see pöörleks.

Pöörlemiskiirus:

Parimate kogumistulemuste saavutamiseks kasutage suurt mootori pööretearvu. Olenevalt laaduri mudelist ja sõidukiirusest saab kasutada ühte või kahte hüdraulikapumpa. Pange tähele, et tarbetult suur pöörlemiskiirus kulutab harja kiiremini, nii et kiirus tuleks valida vastavalt töötingimustele, käideldavale materjalile ja sõidukiirusele.

TÄHELEPANU

Tööseadme kasutamise ajal jälgige, et hüdraulikavool püsib soovitatud vahemikus. Ärge kunagi ületage maksimaalset lubatud hüdraulikaenergia kogust.

6.3.1 OptiFloat®

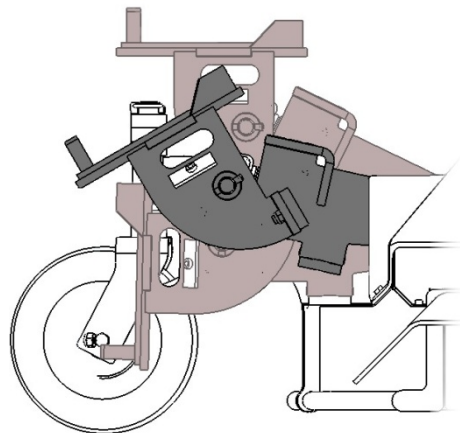
Töövahend on varustatud mehaanilise ujusüsteemiga, mis võimaldab tõhusat töötamist ebatasasel maastikul. Ujuvreežiim tähendab, et töövahend saab järgida maapinna kontuure, ilma et oleks tarvis liigutada laaduri noolt. OptiFloat® võimaldab töövahendit ka küljele kallutada ning kõrvaldab laaduri noole ujumisreežiimi vajaduse.

Ujuvasendit reguleeritakse, kasutades laaduri noole juhtelemente juhiistmelt, kui olete valmis seda kasutama.

Optifloat hoovastiku seadmiseks õigesse lähteasendisse:

- Seadke laaduri nool ja selle kiirkinnitusplaat umbes keskele ujuva hoovastiku äärmiste asendite vahel.
- Keskmine asend kõrvaloleval pildil tähistab õiget algseadistust.

Ujuvasendi talitlust mõjutab suuresti selle seadistus. Kui ujuvasend on seatud liiga kõrgele, võib töövahend kergesti õhku rippuma jääda. Kui see on liiga madalal, võivad laaduri esirattad hõlpsalt maapinnalt üles kerkida.



TÄHELEPANU

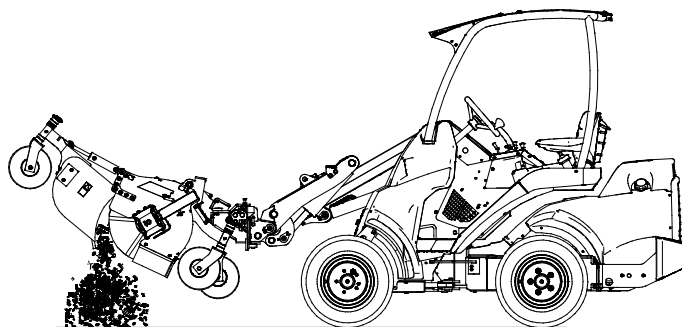
Niiduki ujuvhoovastiku seadmisel õigesse tööasendisse vältige töövahendi surumist noolega tugevalt vastu maad, et seda mitte kahjustada. Teostage nii laaduri noole tõstmise kui ka kallutamise liigutusi ettevaatlikult.

6.4 Koguri tühjendamine

Kui kogumiskast on peaaegu täis või kui kogu materjali ei korjata enam kokku, peatage hari ja sõitke tühjenduskohta, hoides harja horisontaalses asendis või veidi ette kallutatuna, vältimaks materjali väljapuistamist kastist.

Tühjendamiseks avaneb kogumiskast hüdrauliliselt altpoolt masina esiosas. Harja kogumiskasti tühjendatakse juhiistmelt, liigutades lisahüdraulika juhthooba, sellal kui hari on maapinnalt üles tõstetud.

Kogu materjali väljaraputamiseks kastist võite liigutada lisahüdraulika hooba paar korda kiiresti edasi-tagasi, et liigutada seda vähehaaval, kuid vältige harja raputamist või tugevat tagumist.



TÄHELEPANU

Lisahüdraulika juhthoob liigutab kogumiskasti avamissilindreid, kui hari tõstetakse maapinnalt. Kontrollige, et kast oleks täielikult suletud, enne kui langetate töövahendi maapinnale.

6.5 Töökõrguse reguleerimine

Harja töökõrgust saab reguleerida tugirataste vertikaaltelgedel olevate plastikhülsside abil. Sobiv seadistus oleneb tööpiirkonnast ja käsitletavast materjalist ning lisaks tuleb reguleerida kõrgust, kuna hari kulub.

1. Kergitage töövahendit laaduriga veidi maapinnaalt ja lülitage mootor välja.
2. Eemaldage splint tugiratta vertikaalselt teljelt. Tõmmake ratas hoidikust välja.
3. Liigutage mõned plastikhülssid klambrist ülalpoolt alla või vastupidi, olenevalt sellest, kas soovite niidukit üles- või allapoole reguleerida.
4. Suruge telg tagasi läbi klambri ja paigaldage splint tagasi.
5. Korrake samme 2–4 igal rattal. Veenduge, et rattad on reguleeritud ühele kõrgusele.



Kõrgust on kõige lihtsam reguleerida, kui töövahend on laaduri abil veidi maapinnast üles tõstetud.



OHT!

Muljumisoht – Laaduri noole või töövahendi alla astumine võib põhjustada tõsiseid vigastusi või surma. Ärge kunagi astuge laaduri noole alla ning takistage teiste inimeste sattumist ülestõstetud noole või töövahendi lähedusse. Ülestõstetud töövahendi või laaduri noole alla astumine on ohtlik, kuna nool võib alla langeda stabiilsuse kadumise, mehaanilise rikke tõttu või kui teine inimene kasutab laaduri juhtelemente. Enne juhiistmelt lahkumist langetage töövahend kindlalt maapinnale.

Õige kõrguse reguleerimine:

Ülestõstetud, ujuv harjavõll langeb maapinna vastu, kuni tekib õige töösurve. Langetage hari selle ratastele ja seadke ujuvasend õigesse tööasendisse. Tugirattad on õigesti seadistatud, kui:

- kogumiskasti kummist servaplaat on harja lähedal, kuid ei puutu selle vastu
- külgmised harjalindid on maapinna lähedal või puudutavad seda kergelt

TÄHELEPANU

Kui hari seatakse liiga madalale, vajab see rohkem jõudu ja hari kulub kiiremini.

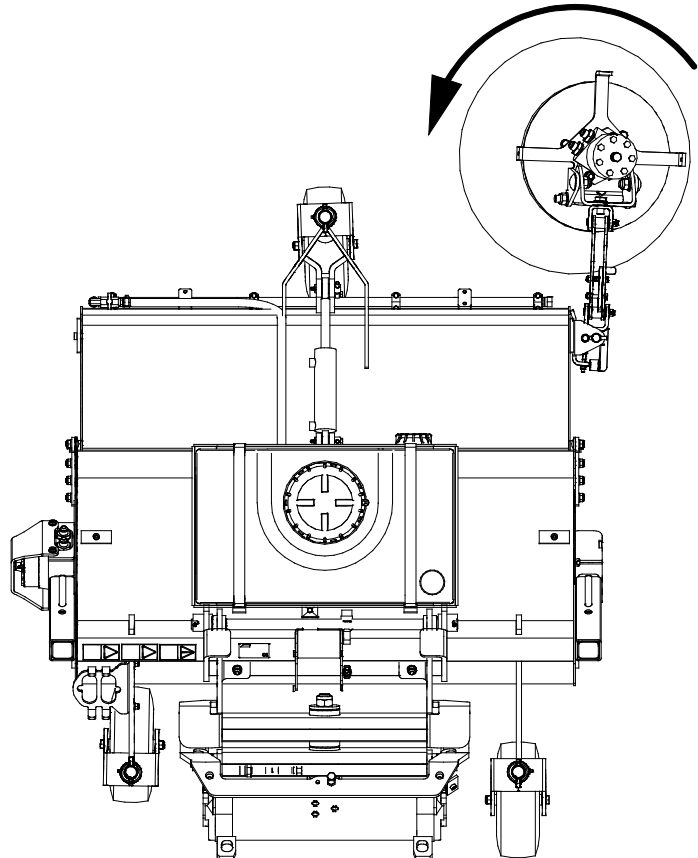
6.6 Külghari

Kogumisharja saab varustada külgharjaga.

Külgharja kasutamine parandab kogumisharja ulatust, näiteks seinte lähedal töötades.

Külghari pöörleb omaenda eraldi hüdraulikamootori jõul ning külgharja pööremist saab reguleerida töövahendil oleva ventiili abil.

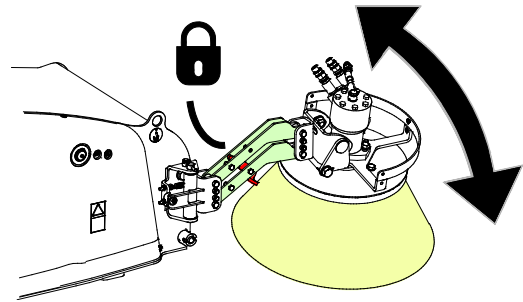
Külghari pöörleb, et pühkida materjali eesmise kogumisharja ette.



6.7 Külgharja seadistamine

Tõstmine ja langetamine:

Kui külgharja ei kasutada, saab selle punase lukustusklambri abil maapinnalt ülestõstetud asendis lukustada.



Külgharja aktiveerimine:

Külgharja aktiveerimiseks või peatamiseks vajutage nuppu harja ventiilil.

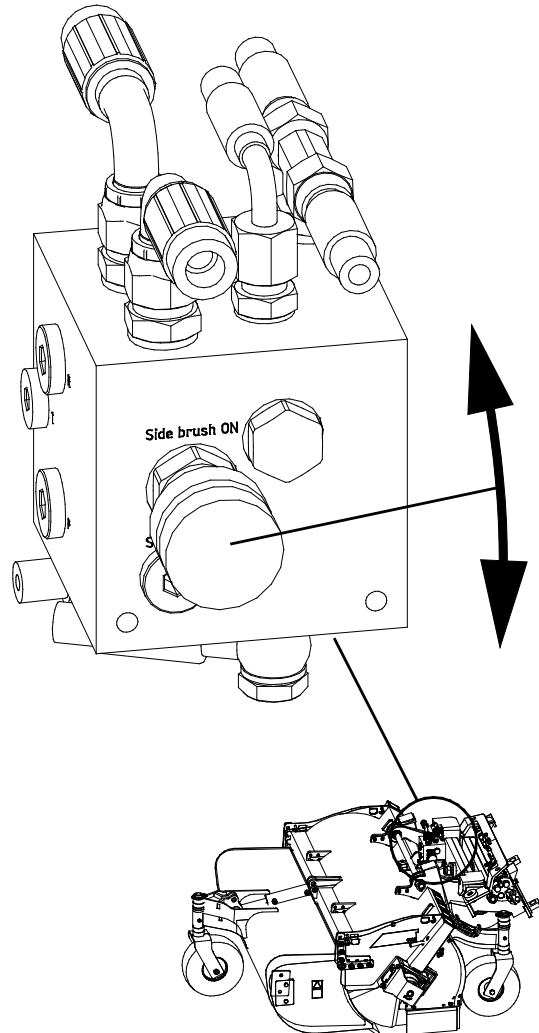
Lukustage kruvi, nii et seadistus ei muutuks, kui masin vibreerib.

Külgharja peatamiseks:

- Nupu vastupäeva keeramine peatab külgharja.
- Kruvi päripäeva keeramine aktiveerib külgharja.

TÄHELEPANU

Hoidke ventiil täiesti suletud või avatud asendis. Reguleerimiseseadise jätmine muusse asendisse kuumutab kiiresti hüdraulikaõli. Ventiil ei ole mõeldud külgharja kiiruse reguleerimiseks.



6.8 Veepihustussüsteem

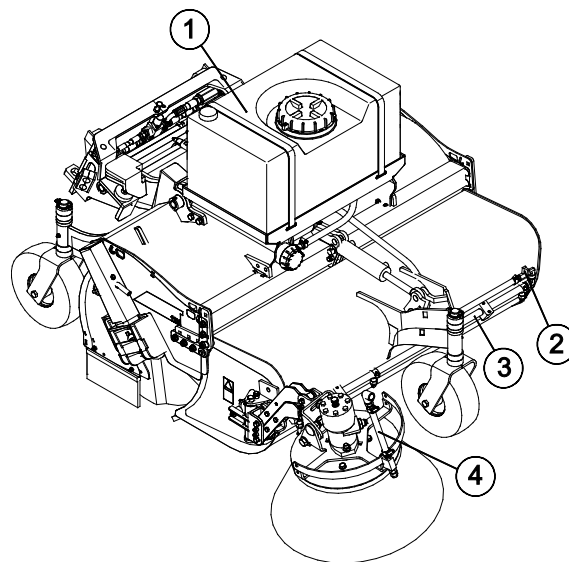
Veepihustussüsteem on saadaval tolmu ja lume laialipaiskamise vähendamiseks harja kasutamise ajal.

Süsteem sisaldab:

1. 60-liitrine veepaak ja elektriline pump paagi all
2. Sulgeventiil
3. Pihustustoru nelja düüsiga

Pihustussüsteem on mõeldud ainult vee pihustamiseks. Lahustite või puhastusvahendite kasutamine pole lubatud, kuna need võivad kahjustada süsteemi komponente. Ärge jätke vett pikaks ajaks paaki ning tagage, et vesi süsteemis ei jäätuks.

4. Külgharja düüs (sisaldub külgharja koostus).



TÄHELEPANU

Tühjendage süsteem täielikult veest enne töövahendi hoiustamist külmaes tingimustes. Vähesese klaasipuhastusvedeliku lisamine paaki ning selle ringlema panek pumbas ja düüsidest võib takistada vähesese veekoguse külmumist.

TÄHELEPANU

Veepihustussüsteemi pump saab hõlpsalt kahjustada, kui seda käitatakse kuivalt. Kontrollige, et paagis oleks vett. Pärast kasutamist lülitage pihustussüsteem välja ja sulgege veevoolik, vältimaks vee väljavoolamist. Samuti ärge unustage ventiili enne seadme kasutamist avada.

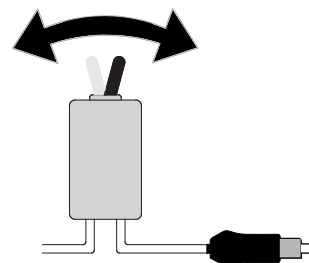
6.8.1 Veepihustussüsteemi kasutamine

Veepihustussüsteemi juhtimiseks, kui see on paigaldatud, tuleb ühendada laaduriga veepumba juhtmekimp kogumisharja sees. Veepihustuse veepumpa juhitakse kas elektriliste lülitite või töövahendi juhtlülitite paketi abil. Vt lk lisainfot töövahendi kaablikimbu ühendamise kohta.

1. Kaablikimp SISSE-VÄLJA lülitiga on töövahendiga kaasa pandud. Kasutage lülitit pihustussüsteemi pumba sisse või välja lülitamiseks.

Vt lk 16 töövahendi kaablikimbu ühendamise juhiseid.

Hoidke lülitit kabiinis, nii et see oleks hõlpsalt ligipääsetav, kuid seda ei saaks juhuslikult vajutada.



2. Alternatiivselt, kui laadur on varustatud valikulise töövahendi juhtlülitite paketiga, saab seda kasutada veepihustussüsteemi pumba juhtimiseks.

Vt lk 16 töövahendi kaablikimbu ühendamise juhiseid.

Veepihustuse veepumpa juhitakse töövahendi juhtlülitite paketi lülitiga number 1. Muud lülitid pole selle töövahendiga kasutusel.

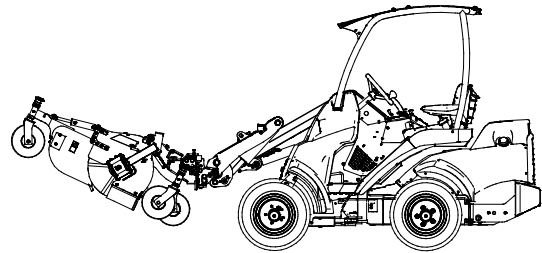


6.9 Transpordiasend



ETTEVAATUST!

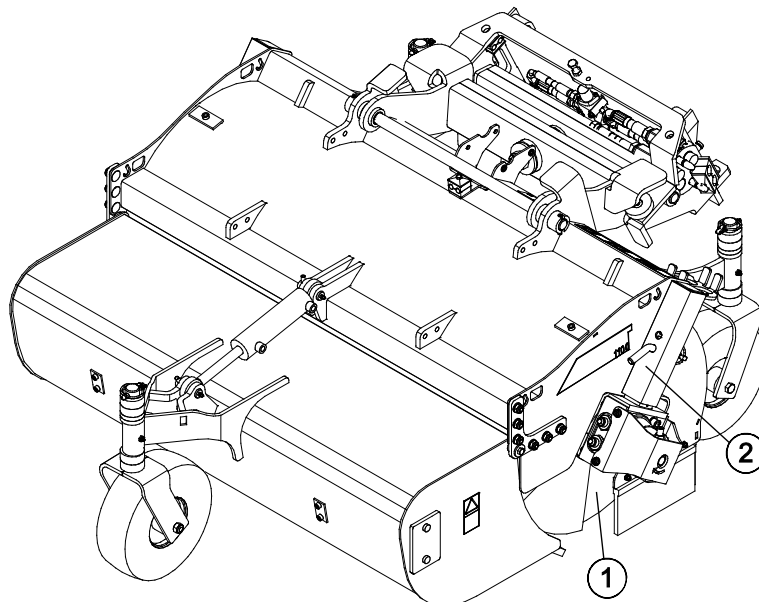
Hoidke laadur stabiilsena. Transportige kogumisharja alati võimalikult madalal ja maapinna lähedal. Hoidke teleskoopnool sissetõmmatuna.



6.10 Töövahendi hoistamine

Ühendage töövahend lahti ja hoistage see tasasel maapinnal, kuid vältige töövahendi hoistamist otse harjade peal. Parim töövahendi hoistamise viis on asetada see otsese päikesevalguse, vihma ja äärmusliku temperatuuri eest kaitstud kohta. Veenduge, et töövahend oleks hoivlepaneku ajaks kindlustatud mis tahes liikumise vastu. Ärge kunagi ronige töövahendi peale.

Harja telg ühendatakse selliselt, et see saaks sõltumatult liikuda, nii et harjal oleks alati õige surve. Et pidev surve harjaseid jäädavalt ei painutaks, tuleb töövahend üles tõsta rataste abil. Lisaks on harja mõlemal küljel (1) ka reguleerimisklambrid (2). Lukustage hari hoivlepanemiseks reguleerimisklambrite abil kõige ülemisse asendisse.



Pikaajaliseks hoistamiseks tõstke töövahend koos ratastega üles, vältimaks harjaste paindumist, parandage vajadusel värvikahjustused, määrige määrimispunkte ja õlitage hüdraulilise silindri võlli nähtaval olevaid osi, vältimaks roostekahjustuste tekkimist.

6.11 Ebatasasel maastikul töötamine

Eriliselt hoolikas tuleb olla kasutades seadet kallakutel. Sõitke kallakutel ja ebatasastel või libedatel pindadel aeglaselt ning vältige järske kiiruse või suuna muutmisi. Käsitsege laaduri juhtseadmeid ettevaatlike ja sujuvate liigutustega. Olge ettevaatlik kraavide, maapinnas olevate aukude ja muude takistuste suhtes, kuna takistusele otsa sõitmine võib põhjustada laaduri ümberminekut.

Maksimaalset tõstevõimet ei saa kallakul saavutada. Horisontaalsel kallakul ei tohi kõrgele tõsta. Laaduri raami liigendpunktid tuleb raskete koormate tõstmisel otse hoida; tõstmise ajal koorma pööramine mõjutab laaduri stabiilsust ja võib põhjustada masina ümbermineku.

7. Külgharja paigaldamine

Külgharja saab paigaldada pöördharja mõlemale küljele. Standardvarustuses sisaldab külgharja paigalduskomplekt vajalikke komponente veepihustussüsteemi ühendamiseks külgharja külge.

7.1 Paigaldustööde jaoks nõutav kvalifikatsioon:

Paigaldamise teostamiseks on nõutavad teadmised ja kogemused hüdrauliliste koostude vallas. Soovitatav on jätta hüdrauliliste komponentide paigaldustööde tegemine kvalifitseeritud hooldustehnikutele. Tootja ega tema esindaja ei vastuta kahjustuste, kahjude või vigastuste eest, mis on tingitud ebaõigest või mittetäielikust paigaldusest. Võtke ühendust Avanti edasimüüja või hooldustöökojaga, kui teil on lisaküsimusi või kui soovite tellida paigaldusteenuseid.



OHT!

Rõhu all oleva vedeliku läbi naha tungimise oht. Paigaldamine hõlmab hüdrauliliste komponentide kokkumonteerimist. Vale kokkumonteerimine või korralikult kinnitamata liitmikud võivad põhjustada kõrgsurve vedeliku väljatungimist. Järgige hoolikalt kõiki ohutusprotseduure seoses hüdrauliliste koostudega ning kõiki toodud juhiseid.

Käesolevas peatükis toodud juhised on mõeldud kvalifitseeritud hooldustehnikutele või isikutele, kellel on väljaõpe ja kogemus hüdrauliliste koostudega töötamise vallas.



HOIATUS!

Tõsiste vigastuste oht. Hüdrauliliste komponentidega seotud ohutusprotseduurid kehtivad nii uute komponentide paigaldamisel kui ka olemasolevate hüdraulikasüsteemide modifitseerimisel. Järgnevad paigaldusjuhised sisaldavad vajalikku infot, mida on paigaldamiseks tarvis, kuid paigaldus- või modifitseerimistoimingute tegemine on lubatud ainult siis, kui nende tööde tegija oskab neid ohutult läbi viia.

Järgida tuleb järgmiseid ohutusprotseduure ja üldiseid ohutusreegleid, mis puudutavad hüdraulikasüsteeme. Lisainfo saamiseks või paigaldustööde tellimiseks võtke ühendust Avanti edasimüüjaga.

TÄHELEPANU

Kaitske keskkonda hüdraulikaõli lekete eest ja takistage õil maapinnale voolamast. Hoidke lahtivõetud hüdraulikavoolikud püstises asendis või korgiga suletuna, nii et need lekiks võimalikult vähe.

TÄHELEPANU

Enne paigaldamise alustamist puhastage seadmed hoolikalt ja kontrollige et nt mustus, tolm või vesi ei tungiks hüdraulikakomponentide või hüdraulikaõli sisse. Jätke kaitsekatted paika, kuni komponente saab paigaldama hakata. Järgige ohutusprotseduure ja kandke sobivaid isikukaitsevahendeid.

7.2 Hüdrauliliste komponentide ohutusjuhised

Lekkinud kõrgsurvevedelik võib tungida läbi naha ja põhjustada tõsiseid vigastusi:



OHT!

Kõrgsurvevedeliku läbi naha tungimise oht
– Lekkinud kõrgsurvevedelik võib tungida läbi naha ja põhjustada tõsiseid vigastusi.

Enne hüdraulikakomponentide käsitlemist veenduge, et töövahendi ja laaduri hüdraulikasüsteemist on kogu rõhk välja lastud. Ärge kunagi käsitlege rõhu all olevaid liitmikke.

Kinnitust pingutades või lahti keerates ning lekete otsimisel ärge pange oma kätt kinnituse lähedale. Kasutage lekete tuvastamiseks papitükki.

Kui hüdrovedelik on tunginud läbi naha, pöörduge viivitamatult arsti poole. Ka lihtsalt nahaga kokkupuutumine võib olla ohtlik. Kandke alati kaitsekindaid, kaitseprille ja kaitserõivastust.



1. Laske laaduri ja töövahendi hüdraulikasüsteemidel täielikult jahtuda enne tööde alustamist hüdraulikasüsteemide kallal.
2. Kontrollige, et laaduri nool ega ükski töövahendi osa ei saaks liikuda, tekitades muljumis- või pigistusohu.
3. Langetage laaduri nool alumisse asendisse ja langetage hari kindlalt maapinnale. Parima stabiilsuse tagamiseks hoidke töövahend laaduri külge lukustatuna.
4. Lülitage laaduri mootor välja.
5. Liigutage lisahüdraulika juhthooba mitu korda äärmistesse asenditesse, et vabastada jääkrõhk.
6. Ühendage mitmikliitmik või kiirliitmikud laaduri küljest lahti, vältimaks hüdraulikaõli lekkimist.

7.3 Hüdraulikaliitmike pingutamine

Pingutage liitmikud hoolikalt, vastavalt toodud juhiste ja ohutusprotseduuridele. Pidage meeles, et liigne pingutamine võib liitmikku kahjustada. Pingutage tavaliitmikke käsiriistade abil, kasutades mõõdukat pingutusmomenti. Põlvliitmikud tuleb pingutada viimasena, pärast seda kui voolikud on klambrite külge kinnitatud.

Koonusekujulised JIC-tüüpi liitmikud:

- Määrige liitmike sisepinda ja keermeid.
- JIC-tüüpi liitmik keeratakse kinni ainult pingutusmomendiga ja see vaja pingutamisel ei suurt jõudu. Ülepingutamine või vale joondatus kahjustab liitmikku.
- Keerake käsitsi nii kaugele kui võimalik ja seejärel kergelt tööriistade abil, kontrollides, et liitmik sulgeks korralikult keermetes. Kui märkate vajamineva jõu suurenemist, pingutage liitmikku, keerates vaid 1/3 kuni 1/2 pöörde võrra tööriistade abil.
- Pingutamise järel püüdke voolikut käsitsi väänata, liitmik peab jääma kindlalt kinni.

TÄHELEPANU

Lekete tuvastamise test



OHT!

Enne lekete suhtes kontrollimiseks või enne hüdraulikaliitmiku juurde minemist, vältimaks võimalikku hüdraulikaõli väljapaiskumist:

- Lülitage laaduri mootor välja
- Vabastage hüdraulikasüsteem täielikult rõhu alt
- Pühkige hüdraulikakomponendid puhtaks, et lekkeid hõlpsamalt tuvastada.
- Asetage papitükid liitmike ümber, et tuvastada lekkeid.
- Käivitage mootor. Tühikäigul töötades liigutage lisahüdraulika juhthooba lühidalt mõned korrad. Lülitage mootor välja, vabastage hüdraulikasüsteem rõhu alt ja kontrollige lekete märkide suhtes. Vajaduse korral pingutage.
- Korrake testi, suurendades järk-järgult mootori pööretearvu ja tööaega. Kasutage lisahüdraulika juhthoova mõlemat suunda.



OHT!

Rõhu all oleva vedeliku läbi naha tungimise oht – Testige hüdraulikaliitmike tihedust hoolikalt. Esmakordsel käivitamisel kasutage madalat mootori pööretearvu ja hoidke ohutusse kaugusse, kuna valitseb hüdraulikevedeliku väljapaiskumise oht. Enne lekete suhtes kontrollimist lülitage laadur välja ning vabastage hüdraulikasüsteemist jääkrõhk. Ärge unustage kasutamast ja kandmast kaitsevarustust.



OHT!

Rõhu all oleva vedeliku läbi naha tungimise oht – Ärge kunagi testige hüdrauliliste komponentide tihedust, asetades käed liitmike juurde. Ärge kunagi pingutage rõhu all olevat hüdraulikaliitmikku, kuna liitmik võib puruneda ja väljapaiskuv õli võib põhjustada tõsiseid vigastusi.

Kontrollige voolikute paigutust ja töövahendi liikumist

Pärast hüdrauliliste komponentide pingutamist testige põhjalikult töövahendi liikumist. Kontrollige, et hüdraulikavoolikuid ei pingutataks ega muljutaks laaduri noole või töövahendi üheski asendis ning kontrollige, et voolikud ei puutuks teravate servade vastu.

Pärast hoolikat kontrollimist, et voolikud on ühendatud ja liitmikud pingutatud, kontrollige liitmike tihedust, nagu kirjeldatud allpool. Hüdraulikasüsteem õhutustab iseenast, kui kasutatakse laaduri lisahüdraulikat.

7.4 Külgharja kinnitamine või paigalduskülje vahetamine

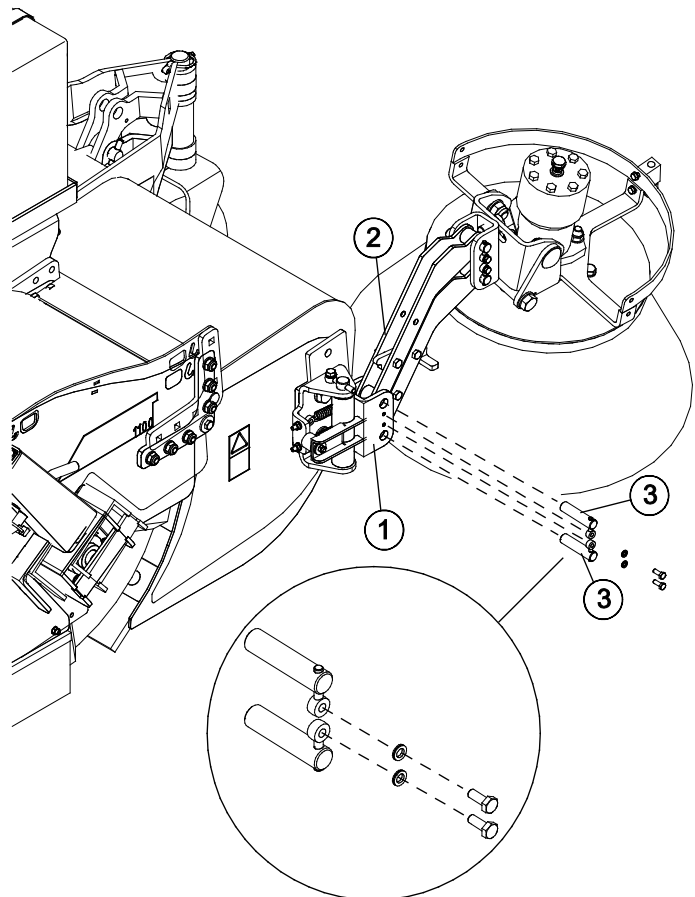
Spetsiaalne paigalduskomplekt A35698 külgharja jaoks on tarnimisel paigaldusvalmis pöördharja paremale küljele.

1. Paigaldage külgharja paigaldusklamber
2. Kontrollige hüdraulikamootori õiget paigutust
3. Kontrollige hüdraulikavoolikuid ja kindlustage need lõdvalt rippumise vastu
4. Kontrollige kõiki loodud ühendusi hoolikalt ja testige lekete suhtes

1. Külgharja paigaldamiseks paigaldage klamber (1) harja külge.

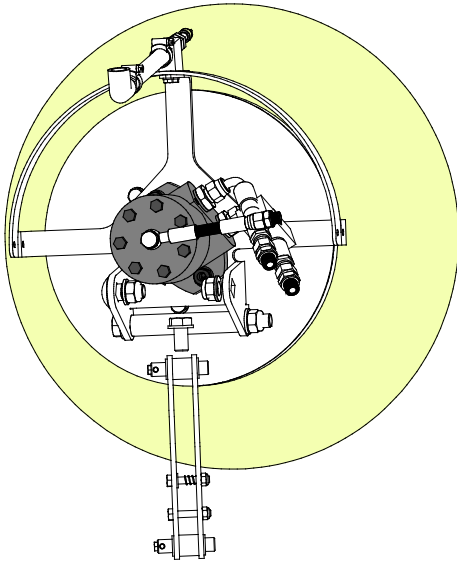
Paigaldage harja vars (2) koos selle lukustustihvtidega (3).

Kõrvaloleval pildil on näidatud paigutus, kui harja paigaldatakse pöördharja paremale küljele.

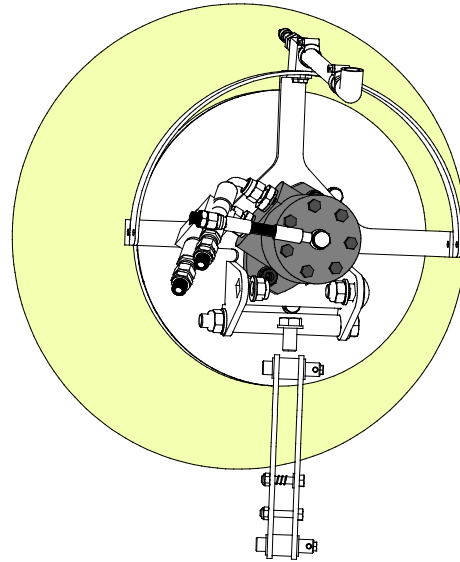


2. Hüdraulikamootor tuleb paigaldada vastavalt sellele, millisele küljele paigaldatakse hari.

Paigutage hüdraulikamootor ja hüdraulikavoolikud vastavalt sellele, millisele küljele paigaldatakse hari:

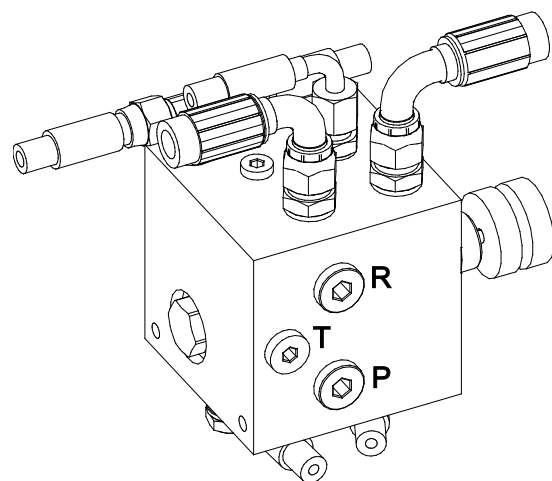
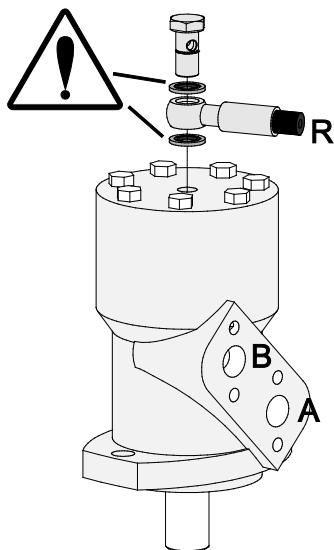


Külgharja paigaldamine vasakule küljele



Külgharja paigaldamine paremale küljele

3. ■ Harja ventiili hüdraulilised ühendused on näidatud allpool, tabelis 5.
- Et paigaldamist hõlbustada, on hea mõte märgistada iga vooliku mõlemad otsad nt teibiga, mis muudab voolikute õige ühendamise lihtsamaks.
- Ülevaaltpoolt vaadates pöörleb hüdraulikamootor päripäeva, kui rõhk ühendatakse mootori A-porti.
- Vedage hüdraulikavoolikud selliselt, et neid ei venitataks, väänataks ega painutataks. Pärast kõikide voolikute ja liitmike kinnitamist pingutage voolikuklambrid lõpuni kinni.



Tabel 5 – külghari – hüdraulilised liitmikud

	Parem hari		Vasak hari		Ventili port
	A	B	A	B	
1 hari, paremal (standardseadistus)	P	T	-	-	
1 hari, vasakul	-	-	T	P	

Hüdraulikamootori tühjendustoru: R (vaba tagasivoolutoru):

8. Hooldamine ja teenindus

Töövahend on loodud selliselt, et see oleks võimalikult hooldamisvaba. Korrapärane hooldamine sisaldab regulaarset puhastamist ja määrimist ning töövahendi seisukorra jälgimist. Langetatavate masina osade põhjustatava muljumisohu tõttu tuleb hooldustööd läbi viia siis, kui liikuvad osad on täielikult langetatud ja töövahend on langetatud maapinnale.



OHT!

Muljumisoht – ärge minge kunagi tõstetud töövahendi alla. Veenduge, et töövahend on hooldustöö ajal korralikult toestatud. Ärge minge kunagi tõstetud töövahendi alla. Laaduri nool võib hooldamise ajal ootamatult alla vajuda, mis põhjustab muljumisest tulenevaid tõsiseid vigastusi või mõjutusi ka siis, kui laaduri mootor ei tööta. Kõik hooldustööd tuleb läbi viia siis, kui töövahend on ohutusse asendisse langetatud.

8.1 Hüdrauliliste komponentide ülevaatus

Kontrollige hüdraulikavoolikute ja komponentide seisukorda, kui mootor on välja lülitatud, süsteem on jahtunud ja rõhk on vabastatud. Ärge kasutage seadet, kui tuvastate lekkeid laaduri töövahendi hüdraulikasüsteemis. Lekkiv hüdraulikavedelik võib tungida läbi naha ja põhjustada tõsiseid vigastusi. Pöörduge viivitamatult arsti poole, kui hüdraulikavedelik tungib läbi naha. Peske hüdraulikaõliga kokku puutunud kehaosi hoolikalt vee ja seebiga. Hüdraulikavedelik kahjustab keskkonda ning selle keskkonda lekkimist tuleb vältida. Kõrvaldage kõik lekked kohe pärast nende tuvastamist; väike leke võib kiiresti muutuda suureks. Kasutage töövahendeid ainult Avanti laadurite jaoks lubatud hüdraulikaõliga.



OHT!

Rõhu all oleva vedeliku läbi naha tungimise oht – Enne hooldamist vabastage jääkrõhk. Ärge kunagi käsitsege hüdraulikakomponente, kui hüdraulikasüsteem on rõhu all, kuna liitmik võib puruneda või lahti tulla ning väljapaiskuv õli võib põhjustada tõsiseid vigastusi. Ärge kasutage seadet, kui tuvastate rikke hüdraulikasüsteemis.



Kontrollige voolikuid visuaalselt mörade või hõõrdumise suhtes. Kui esineb lekete märke, pange komponendi kontrollimiseks papitükk kohale, kus kahtlustate leket. Ärge kasutage lekete otsimiseks käsi. Jälgige voolikute kulumist ja lõpetage kasutamine, kui mõne vooliku pinnakate on kulunud. Kontrollige voolikute paigutust; reguleerige voolikuklambreid, vältimaks voolikute hõõrdumist. Voolikutel on piiratud tööiga. Olenevalt töötingimustest tuleb kõiki voolikuid hoolikalt kontrollima hiljemalt 3 kuni 5 tööaasta järel ning vajadusel need uute vastu välja vahetada.

Mis tahes defekti avastamine tähendab, et voolik või komponent tuleb välja vahetada ning seadet ei tohi kasutada, kuni see on remonditud. Varuosad on saadaval teie lähima AVANTI edasimüüja käest või volitatud hooldustöökojast. Jätke remonditööd professionaalsete hooldustehnikute hooleks, kui teil pole piisavalt teadmisi ja kogemusi hüdrauliliste koostude kohta ning remonditööde ohutu läbiviimise kohta.

8.2 Metallkonstruktsioonide ülevaatus

Samuti tuleb regulaarselt kontrollida töövahendi metallkonstruktsioone. Kontrollige visuaalselt kahjustuste suhtes ning vaadake hoolikalt üle kiirkinnitusklambrid ja nende ümbrus. Töövahendit ei tohi kasutada, kui see on deformeerunud, mõranenud või kulunud.

Remonditöid, mis hõlmavad keevitamist, tohivad läbi viia ainult professionaalsed keevitajad. Kevitamisel tohib kasutada ainult meetodeid ja lisandeid, mis sobivad töövahendi materjaliks kasutatud terasega. Lisainfo saamiseks remonditööde kohta võtke ühendust lähima hooldustöökojaga.

8.3 Töövahendi puhastamine

Puhastage töövahendit regulaarselt, et vältida kogunenud mustust, mida on juba raskem eemaldada. Puhastamiseks võib kasutada survepesurit ja õrnatoimelist pesuvahendit. Ärge kasutage tugevatoimelisi lahusteid ning ärge pihustage puhastusvahendit otse hüdraulikakomponentidele ega töövahendi siltidele.

Puhastage kogumiskast hoolikalt, ärge jätke kogurisse vett. Tühjendage ja loputage veepihustussüsteem täielikult.

8.4 Hari

Nailonist harjastel on tavapärares töötitingimustes pikk kasutusiga. Kui hari kulub, siis selle läbimõõt väheneb ja viimaks ei heida see materjali piisava kiirusega, tagamaks head prügi kogumise tulemust.

Hari koosneb mitmest paralleelsest kettast ühel võllil. Kui märkate et harja mõni osa on kahjustatud või kulunud rohkem kui ülejäänud, võib kettad võllil ümber paigutada, et tagada ühtlasem kulumine. Kahjustatud harjakettaid saab vahetada ühekaupa, kuid tavaliselt on harja ühtlase pühkimise säilitamiseks tarvis vahetada mitu sektsiooni. Kui kahjustatud hari kulub silmnähtavalt rohkem kui uued, tuleb välja vahetada kõik kettad korraga. Terasharjastega kettad võivad samuti saadaval olla, võtke ühendust edasimüüjaga.

Harjaketaste vahetamiseks tuleb harja võll eemaldada. Hari on tihedam võlli otstes, kus on paigaldatud kolm ketast kummassegi otsa. Kettaid hoitakse võllil koos kinnitusääriku abil. Ääriku pingutamisel ei tohi kettaid võllil kokku suruda üksteisest rohkem kui 5–10 mm kaugusele.

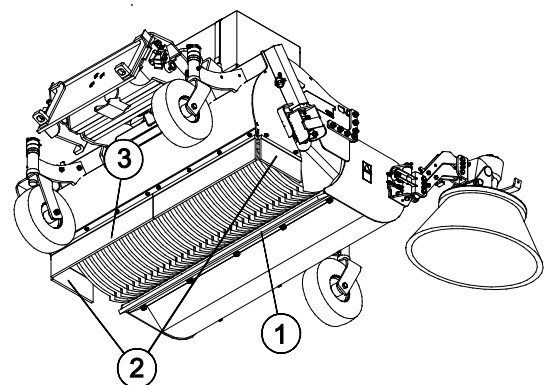
8.4.1 Külghari

Külgharjal on nii nailonist kui terasest harjased. Hoidke külghari ja selle pöördliitmikud puhtad, muu hooldus pole vajalik.

8.4.2 Külgmised harjalindid ja kummiservaga plaat

Parima töötulemuse tagamiseks ja tolmu ülespaiskamise vähendamiseks jälgige külgmisi ja tagumisi harjalinte ning kummist huulplaati, mis on näidatud kõrvaloleval joonisel. Vajaduse korral vahetage välja.

1. Kummiservaga plaat A422983
2. Külgmise harjalint (2 tk) A423444
3. Tagumise harjalint (2 tk) A423445

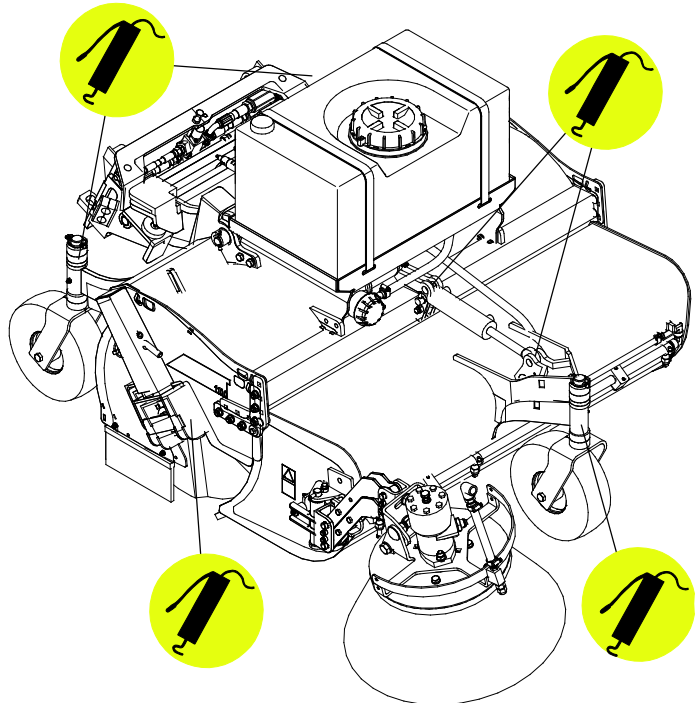


8.5 Määrimine

Kogumisharjal on mitmed määrimispunktid, nagu näidatud alloleval pildil. Lisaks, olenevalt valitud lisavarustusest, võib olla mitu määrimispunkti lisatarvikutel.

Nõutav määrimisintervall oleneb suuresti töötingimustest. Tuleb tagada liigendite piisav määrimine ning kui liigendid on mustad, tuleb lisada määrdeainet; lisatud määre surub mustuse liigenditest välja.

Enne määrimist puhastage nipli ots. Lisage määret vaid paari määrdepressi vajutuse võrra korraga.



9. Garantii tingimused

Avant Tecno Oy annab enda poolt toodetud töövahendile üheaastase garantii (12 kuud), mis hakkab kehtima alates ostukuupäevast.

Garantii katab remondikulud vastavalt alljärgnevatele tingimustele:

- remondikulud kaetakse juhul, kui remonti ei teostata tehases;
- tehas vahetab välja kõik defektiga komponendid ja kuluosad.

Tehas võib erijuhtudel hüvitada kliendile tema poolt ostetud komponentide hinna, kui see on eelnevalt kokku lepitud.

Garantii ei kehti alljärgnevatel juhtudel:

- tavapärased hooldustööd või selleks vajalikud varu- ja kuluosad;
- ebaharilikest töötingimustest või kasutusviisidest, hooletusest, ilma Avant Tecno Oy loata tehtud konstruktsiooni muudatustest, mitteoriginaal varuosade kasutamisest või teostamata hooldustöödest tingitud kahjustused;
- defekti tagajärjed, nagu näiteks töökatkestus või muud võimalikud täiendavad vigastused;
- remondiga seotud transpordi ja/ või veokulud.

EY-vaatimustenmukaisuusvakuutus
EG-försäkran om överensstämmelse
EC Declaration of Conformity
EÜ vastavusdeklaratsioon

AVANT[®]
www.avanttecno.com

Valmistaja / Tillverkare / Manufacturer / Tootja::
Osoite / Adress / Address / Aadress:

AVANT TECNO OY
Ylötie 1
33470 YLÖJÄRVI, FINLAND

Vakuutamme täten, että alla mainitut tuotteet täyttävät konedirektiivin turvallisuus- ja terveysvaatimukset (direktiivi 2006/42/EY muutoksineen). Seuraavia yhdenmukaistettuja standardeja on sovellettu /

Vi försäkrar härmed att nedan beskrivna produkter överensstämmer med hälso- och säkerhetskrav i EG-maskindirektiv (EG-direktiv 2006/42/EG som ändrat). Följande harmoniserade standarder har tillämpats /

We hereby declare that the products listed below are in conformity with the provisions of the Machinery Directive (directive 2006/42/EC as amended). The following harmonized standards have been applied /

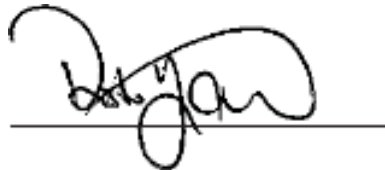
Käesolevaga kinnitame, et allpool loetletud tooted vastavad masinadirektiivi nõuetele (direktiiv 2006/42/EÜ ja selle täiendused). Rakendatud on järgmiseid ühtlustatud standardeid :

SFS-EN ISO 12100, SFS-EN ISO 4413

Mallit / Modeller / Models / Mudelid:

Avant	
Hydraulitoiminen keräävä harjalaite; Avant-kuormaajan työlaite	A36883
Hydraulisk sopvals med uppsamlare; arbetsredskap för Avant lastare	A426229
HydraulicCollecting broom; attachment for Avant loaders	A426231
Kogumishari 1100; Avant laaduri töövahend	

CE



5.6.2018 Ylöjärvi, Finland

Risto Käkelä,
Toimitusjohtaja / Verkställande direktör /
Managing Director / Tegevjuht

Originaaldokumendi tõlge



AVANT[®]